



REGOLAMENTO  
**CLASSIC**  
OPEN

Versione 1/8 - 2018

Le sottoelencate norme costituiscono  
**REGOLAMENTO DI CATEGORIA.**

**Definizione della Categoria:**

Categoria multimarca, monogomma e monomotore con modelli CLASSIC riproducenti autovetture omologate per le competizioni reali a partire dall'anno 1965 fino al 1975.

I modelli CLASSIC utilizzabili in questa categoria sono limitati ai produttori che hanno a catalogo Slot Car concepite per le competizioni:  
**NSR - Slot.it/Policar - ThunderSlot.**

Le parti di ricambio / accessori sono estesi a tutte le aziende produttrici di materiale slot car con lo standard 3/32" per la scala 1:32.

Per principio della tipologia multimarca, i modelli di ogni specifica azienda dovranno avere componenti proprietari di base, non intercambiabili:

Carrozzeria  
Telaio  
Supporto motore  
Pick up / porta Pick up

Gli altri componenti (cerchioni - assali - corone - pignoni ecc.) sono estesi a prodotti di qualsiasi marca e possono essere intercambiabili.

Il presente regolamento specifica nel dettaglio le caratteristiche che la componentistica deve rispettare.

**TUTTO CIÒ CHE NON È CONSENTITO  
È CONSIDERATO VIETATO.**

## 0. Modelli



Ford MK IV



P68 Allan Mann



Ford GT40 MK II



Porsche 917K



Ford GT40 MK I



Porsche 908/3



Matra MS670 B



Ferrari 312 PB



Alfa Romeo 33/3



Ford GT40 MK I



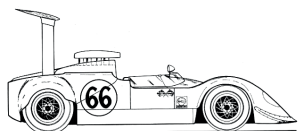
Ford GT40 MK II



McLaren M8D



Chaparral 2E



Chaparral 2G



Lola T70 MK III



Lola T70  
MK III Spider

## 1. Configurazione

- 1.1 I modelli, anche se originariamente commercializzati in configurazioni diverse, dovranno montare il supporto motore sidewinder previsto dal fabbricante.

## 2. Carreggiata massima

- 2.1 Le ruote non possono sporgere dalla carrozzeria nella vista dall'alto.

## 3. Telaio

- 3.1 Ogni modello dovrà avere il telaio specifico previsto dal fabbricante.
- 3.2 Si ammettono telai di durezza e colore diverso se prodotti a ricambio dal fabbricante (specificati nella pagina riguardante il produttore).
- 3.3 Telaio significa l'insieme assemblato di tutti i suoi componenti originali.
- 3.4 Si ammette la pulitura del telaio da bave di stampa.
- 3.5 Il telaio deve riportare il nome del pilota o della squadra di appartenenza.
- 3.6 Eventuali viti di regolazione, possono essere utilizzate solo nella loro collocazione prestabilita (assale anteriore, altezza carrozzeria, pick-up).

## 4. Supporto motore

- 4.1 Ogni modello dovrà avere il supporto motore specifico previsto dal fabbricante.
- 4.2 Il supporto motore dovrà essere di tipo sidewinder.
- 4.3 Si ammettono supporti motore in plastica di durezza diverse se specificati nella pagina del produttore.
- 4.4 Il supporto motore non può essere modificato.

## 5. Pick-up

- 5.1 I pick-up utilizzabili sono vincolati al telaio dello specifico fabbricante (elenco nella pagina di ogni singolo produttore).
- 5.2 E' consentito assottigliare la lama e asportare materiale dalla parte inferiore.
- 5.3 E' ammesso inserire distanziali nello stelo del pick-up per regolare l'assetto o limitarne il gioco.

## 6. Pneumatici

- 6.1 Le gomme posteriori omologate sono: Per i modelli che utilizzano cerchi da 15,8 mm le **BRM S-158-R**. Quelli che utilizzano cerchi da 16,5 mm **BRM S-102-SB**.
- 6.2 Non è consentito incollare le gomme posteriori ai cerchi, né trattarle con alcun liquido.
- 6.3 Le gomme anteriori sono libere, marcate riconoscibili. Possono essere incollate ai cerchi e tornite. Devono ricoprire interamente la superficie del cerchio. Non è consentito trattarle con alcun liquido.

## 7. Motore

- 7.1 Unico motore ammesso su tutti i modelli è:  
**Thunderslot Mach 21 - cod. MTMACH21**



- 7.2 Il motore non può essere incollato al telaio. Può essere fermato con nastro o mediante viti nei fori previsti.
- 7.3 E' vietato effettuare ogni manovra che ne possa alterare le prestazioni.
- 7.4 E' vietato l'utilizzo di qualunque tipo di liquido.

## 8. Corone

- 8.1 Sono omologate tutte le corone di tipo SW in plastica o alluminio.
- 8.2 Il numero dei denti delle corone è fissato per ogni marca (vedi tabella rapporti).

## 9. Pignoni

- 9.1 Sono ammessi pignoni in ottone, plastica, alluminio o acciaio.
- 9.2 Il numero dei denti dei pignoni è fissato per ogni marca (vedi tabella rapporti).

## 10. Assali

- 10.1 E' consentito l'uso di qualsiasi assale 3/32".



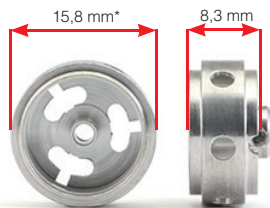
## 11. Cerchi

11.1 I cerchi dovranno avere un  $\varnothing$  di 15,8 mm sia all'anteriore che al posteriore.

**Eccezioni:** Ferrari 312PB Policar, Alfa 33/3, Matra Slot.it all'anteriore possono montare cerchi di  $\varnothing$  14,3 mm.

Lola ThunderSlot all'anteriore  $\varnothing$  13,9 (misura originale); al posteriore cerchi da 16,5 mm.

11.2 La larghezza massima del cerchio dovrà essere di 8,3 mm.



11.3 I cerchi anteriori possono essere in plastica, quelli posteriori in alluminio/magnesio.

11.4 Le ruote devono riprodurre il disegno dei cerchioni dell'epoca '65 / '75 mediante l'uso dei copri cerchi.

Possono essere di disegno diverso fra anteriore e posteriore.

### Copri cerchi NSR



### Copri cerchi Slot.it



### Copri cerchi ThunderSlot

IN001C



## 12. Carrozzeria

12.1 La carrozzeria non può essere modificata.

E' tuttavia accettabile che vengano omessi: specchi retrovisori, tergicristalli e antenne.

12.2 La verniciatura delle carrozzerie in kit di montaggio è obbligatoria e deve coprire solo la superficie esterna.

Vietate vernici fluorescenti.

12.3 E' proibito verniciare le parti trasparenti.

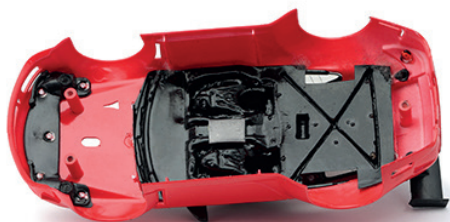
12.4 Le sedi delle viti di fissaggio al telaio possono essere rinforzate con tubi in plastica.

12.5 La carrozzeria deve essere fissata al telaio con tutte le viti previste dal produttore.

12.6 E' ammesso l'uso, di tutte le parti di ricambio "tear proof" (alettoni/spoiler) se previsti dal costruttore per lo specifico modello.

12.8 **Nelle "Specifiche tecniche" dedicate ad ogni produttore, per alcuni modelli è indicato il peso minimo della carrozzeria.**

Eventuale zavorra dovrà essere posizionata sotto l'abitacolo-pilota.



## 13. Abitacoli in Lexan

13.1 L'utilizzo di abitacoli in Lexan è consentito solo se riportati nelle "Specifiche tecniche" dedicate ad ogni produttore.

13.2 Nel caso non vengano prodotti per il modello specifico, si può utilizzare, adattandolo, un altro abitacolo in Lexan.

13.3 Devono coprire la superficie dell'abitacolo originariamente montato sul modello.

13.4 E' obbligatoria la verniciatura del pilota (busto, braccia, guanti, casco).

## 14. Sospensioni

14.1 Le sospensioni sono vietate.

## 15. Bronzine / Cuscinetti

15.1 Sono ammesse bronzine in ottone, plastica o alluminio.

Le bronzine non dovranno alterare il progetto originale del supporto motore.

15.2 I cuscinetti a sfera sono vietati.

15.3 Bronzine eccentriche sono vietate.

## 16. Viti - Distanziali

16.1 Le viti ed i grani sono liberi, metallici.

16.2 Rondelle e distanziali sono liberi. Sono ammessi dove presenti nel modello di scatola, all'asse anteriore e posteriore.

## 17. Trecce - Cavi - Occhielli

17.1 Le trecce di contatto, i cavi di alimentazione, gli occhielli ed il tipo di collegamento con i cavi di alimentazione sono liberi.

17.2 Non è consentito saldare i cavi alle trecce.

## 18. Zavorra

18.1 E' permesso appesantire il telaio con zavorra (piombo o Tungsteno).

18.2 E' permesso appesantire il supporto motore con zavorra (piombo o Tungsteno).

18.3 I pesi non devono sporgere dal perimetro del telaio e non possono avere altra funzione diversa da quella di zavorra.

## 19. Magneti

19.1 Non è ammesso l'uso di magneti.





TELAJ

Modello	Extra Hard	Hard	Medium	Soft
Ford MK IV *	1476	1429	1428	1427
Porsche 917K *	1478	1426	1425	1424
P68 Alan Mann *	1479	1432	1431	1430
Ford MK I / II GT40 *	1477	1435	1434	1433
Porsche 908/3	1603	1602	1601	1600

SUPPORTI MOTORE

- 1249b Red Extra Hard
- 1247 Black Medium
- 1248 White Hard
- 1245 Yellow Extra Light
- 1246 Blue Soft



1270 evo



4841



4843



4844

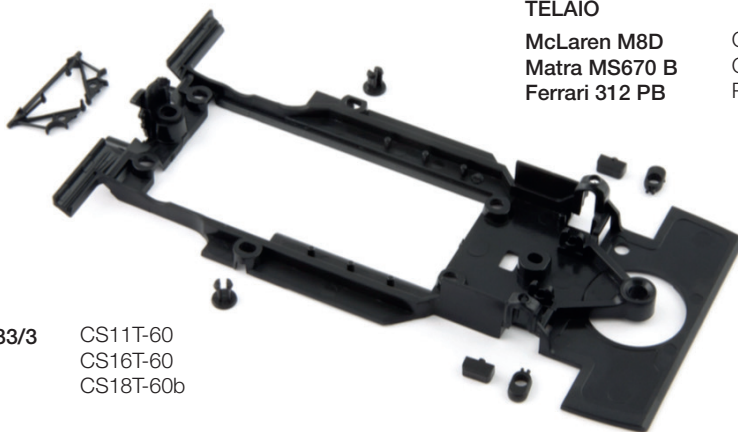


4845

Specifiche tecniche dedicate

MODELLO	MOTORE	CERCHI	PIGNONE	CORONA
TUTTI	Thunderslot Mach 21 cod. MTMACH21	Ø 15,8	11d	30d

\*Abitacoli in Lexan



**TELAIO**

McLaren M8D  
Matra MS670 B  
Ferrari 312 PB

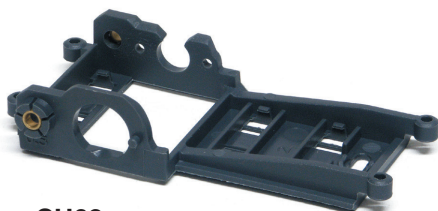
CS26T-60  
CS27T-60  
PCS01t

**TELAIO**

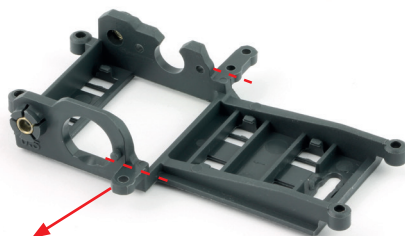
Alfa Romeo 33/3  
Chaparral  
Ford GT40

CS11T-60  
CS16T-60  
CS18T-60b

**Supporto motore Offset 0.5mm**



**CH62**



**CH67 - EVO 6**

E' consentito asportare i supporti degli attacchi laterali



**CH26**



**CH66**



**CH85**

**Specifiche tecniche dedicate**

MODELLO	MOTORE	CERCHI	PIGNONE	CORONA
TUTTI	Thunderslot Mach 21 cod. MTMACH21	Ø 15,8	11d	32d
<b>Peso carrozzeria</b>	McLaren 15g Alfa 33/3 15g	<b>Abitacolo in Lexan</b>	Ford GT40	MKI e MKII





CH001B Black standard  
 CH001G Grey Hard  
 CH001S Dark Grey Extra Hard



MS001B Black standard  
 MS001G Grey Hard  
 MS001S Dark Grey Extra Hard

GU001



Specifiche tecniche dedicate

MODELLO	MOTORE	CERCHI	PIGNONE	CORONA
TUTTI	Thunderslot Mach 21 cod. MTMACH21	posteriori Ø 16,5	11d	32d
<b>Peso carrozzeria</b>	Lola T70 Can-Am 15g	<b>GOMME BRM S-102-SB</b>		